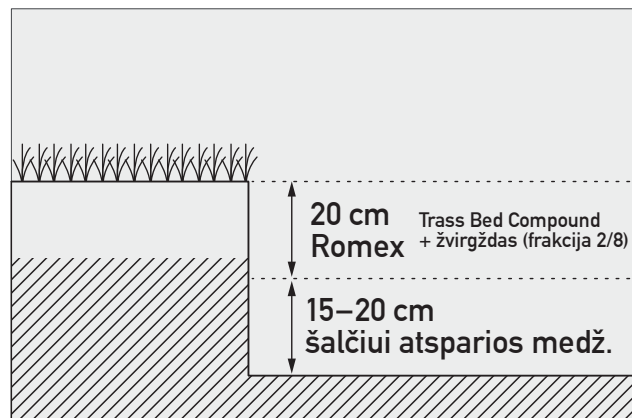
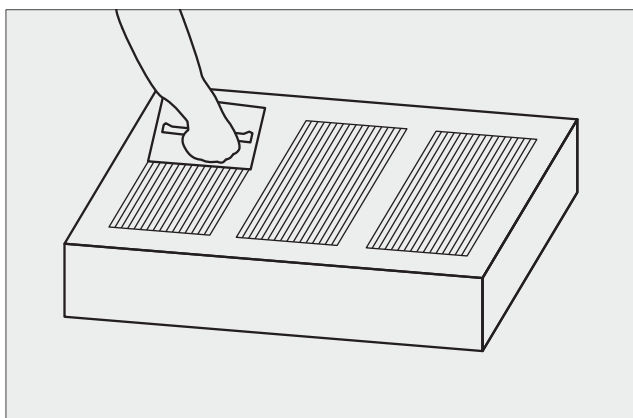


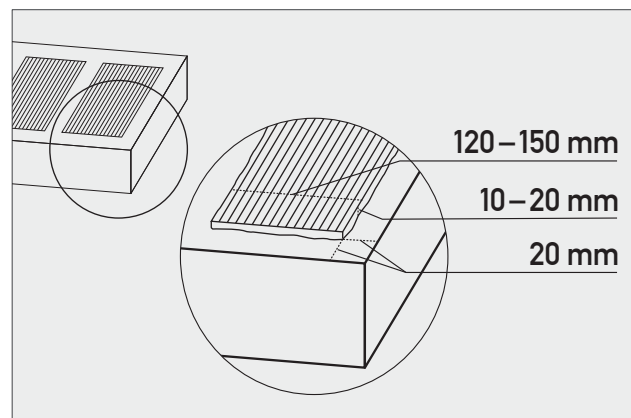
- 1** Nukasamas esamas gruntas (juodžemis ar kitas paviršinis dirvožemis).



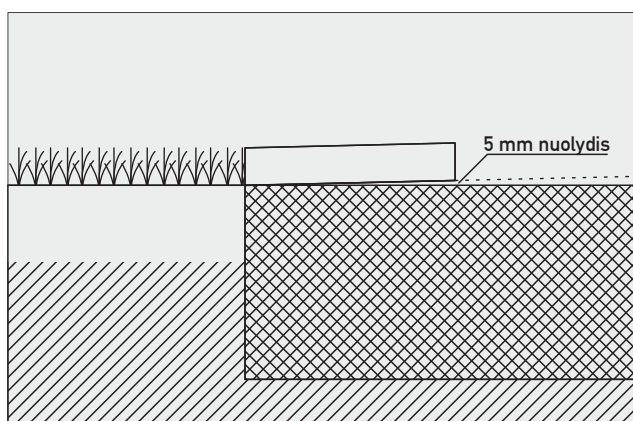
- 2** Įrengiamas 15–20 cm grunto sluoksnis iš šalčiui atsparių medžiagų. Ant šio sluoksnio įrengiamas vandeniui laidaus betono sluoksnis, kurio storis – 20 cm. Sluoksnį įrengti rekomenduojame iš Romex produkto Trass bed compound, kartu su žvirgždu frakcija 2/8.



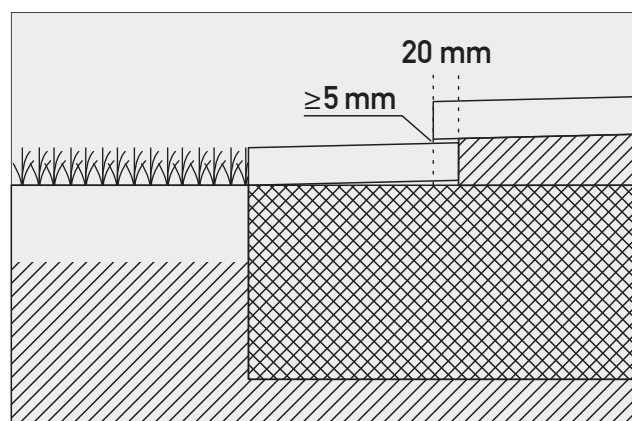
- 3** Betoninės pakopos ant vandeniui laidaus betono klijuojamos elastingais klijais, skirtais naudoti išorėje.



- 4** Klijų sluoksnis turi būti 10–20 mm. Klijai dedami per pakopos plotį juostomis, viso 3 klijų juostos, kiekvienos juostos plotis 120–150 mm. Klijų juostas išdėstomos centriškai nuo pakopos krašto kas 250 mm. 20 mm nuo pakopos kraštų klijų netepama.



- 5** Klijų storis išnaudojamas pakopos nuolydžio formavimui. Pakopos nuolydis per jos plotį turi būti 5 mm.



- 6** Įrengiant aukštesniąją pakopą, ši turi būti ne mažiau 20 mm užleidžiama ant žemesnės pakopos. Užleidus tarp pakopų turi išlikti nemažesnis nei 5 mm tarpas. Pakopa negali liestis su pakopa.